

700 bar

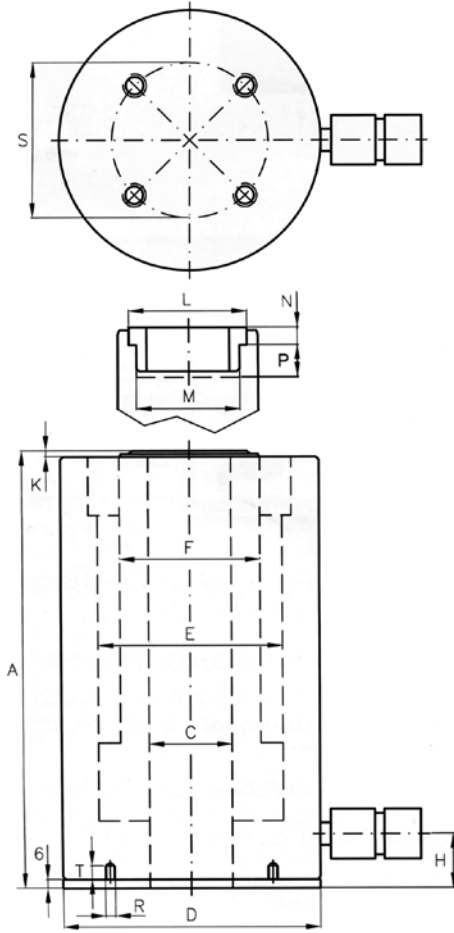
BAHCO
DORTMUND



EINFACHWIRKENDE ALUMINIUM-HOHLKOLBENZYLINDER DER SERIE LHAF MIT FEDERRÜCKZUG

- Leichte Hohlkolbenzylinder mit einer Kapazität von 22 bis 150 t, Hub bis 250 mm
- Aus einer hochfesten Aluminium-Legierung gefertigt
- Alle Aluminiumteile sind behandelt, um die Widerstandsfähigkeit zu verbessern und um eine längere Lebensdauer zu gewährleisten
- 40% Gewichtsreduktion gegenüber eines Stahlzylinders
- Ausgestattet mit einer Stahlgrundplatte und einem Druckstück mit Bohrung für eine bessere Verschleißfestigkeit
- Druckstücke mit Innengewinde oder massiv auf Anfrage

BAHCO



| Modell | Kapazität | | Hublänge mm | Öl-Vol. cm ³ | Bauhöhe A mm | Mittelloch C Ø mm | Gewicht kg |
|-----------|-----------|-------|----------------|----------------------------|--------------------|-------------------------|---------------|
| | Tn | kN | | | | | |
| LHAF02205 | 22 | 217 | 50 | 158 | 183 | 27 | 4,5 |
| LHAF02210 | | | 100 | 316 | 253 | 27 | 5,8 |
| LHAF02215 | | | 150 | 474 | 323 | 27 | 7,0 |
| LHAF02220 | | | 200 | 632 | 383 | 27 | 8,0 |
| LHAF02225 | | | 250 | 790 | 448 | 27 | 8,8 |
| LHAF03005 | 30 | 302 | 50 | 220 | 210 | 33 | 7,5 |
| LHAF03010 | | | 100 | 440 | 278 | 33 | 10,0 |
| LHAF03015 | | | 150 | 660 | 352 | 33 | 11,5 |
| LHAF03020 | | | 200 | 880 | 410 | 33 | 13,0 |
| LHAF03025 | | | 250 | 1.100 | 475 | 33 | 14,6 |
| LHAF06005 | 60 | 578 | 50 | 421 | 243 | 56 | 16,3 |
| LHAF06010 | | | 100 | 842 | 298 | 56 | 19,5 |
| LHAF06015 | | | 150 | 1.263 | 363 | 56 | 23,4 |
| LHAF06020 | | | 200 | 1.684 | 428 | 56 | 26,0 |
| LHAF06025 | | | 250 | 2.105 | 493 | 56 | 32,0 |
| LHAF10005 | 100 | 1.018 | 50 | 742 | 260 | 81 | 31,0 |
| LHAF10010 | | | 100 | 1.484 | 327 | 81 | 38,0 |
| LHAF10015 | | | 150 | 2.226 | 397 | 81 | 45,0 |
| LHAF10020 | | | 200 | 3.968 | 462 | 81 | 53,0 |
| LHAF10025 | | | 250 | 3.710 | 532 | 81 | 61,0 |
| LHAF15005 | 150 | 1.407 | 50 | 1.025 | 291 | 81 | 43,0 |
| LHAF15010 | | | 100 | 2.049 | 366 | 81 | 54,0 |
| LHAF15015 | | | 150 | 3.074 | 441 | 81 | 61,0 |
| LHAF15020 | | | 200 | 4.098 | 511 | 81 | 76,0 |
| LHAF15025 | | | 250 | 5.123 | 589 | 81 | 87,0 |

| Kapazität | Druck | D | E | F | H | K | L | M | N | P | R | S | T |
|-----------|-------|-----|-----|-----|----|----|-----|---------------------------------------|----|----|----|-----|----|
| t | kN | mm | mm | mm | mm | mm | mm | UN | mm | mm | | mm | mm |
| 22 | 217 | 100 | 75 | 56 | 26 | 3 | 48 | 1 ⁹ / ₁₆ " -16 | 8 | 20 | M6 | 85 | 19 |
| 30 | 302 | 130 | 90 | 68 | 32 | 4 | 55 | 1 ¹¹ / ₁₃ " -16 | 9 | 22 | M6 | 110 | 19 |
| 60 | 578 | 175 | 125 | 95 | 37 | 4 | 80 | 2 ³ / ₄ " -16 | 12 | 22 | M6 | 155 | 19 |
| 100 | 1.018 | 235 | 170 | 130 | 40 | 6 | 116 | 4" - 16 | 13 | 25 | M6 | 215 | 19 |
| 150 | 1.407 | 260 | 190 | 150 | 61 | 10 | 135 | 4 ¹ / ₄ " - 16 | 20 | 40 | M6 | 220 | 19 |

Anschlussgewinde: 3/8" NPT

Alle Angaben zu technischen Daten sind ohne Gewähr.
Wir behalten uns vor, Änderungen ohne vorherige Ankündigung jederzeit vorzunehmen.